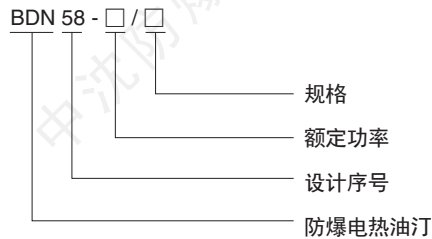


适用范围

- ◆ 适用于爆炸性气体环境的1区、2区场所。
- ◆ 适用于ⅡA、ⅡB类爆炸性气体环境。
- ◆ 适用于T1-T4组温度组别。

型号含义



主要技术参数

BDN58系列防爆电热油汀 I 型技术一览表

型号	额定功率(W)	规格(片)	额定电压(V)	防爆标志	电缆外径(φ mm)
BDN58-1500/9 I 型	1500	9	AC220V 50Hz	Exd II BT4	10~15
BDN58-2000/11 I 型	2000	11			
BDN58-2500/13 I 型	2500	13			

BDN58系列防爆电热油汀 II 型技术一览表

型号	额定功率(W)	规格(片)	额定电压(V)	防爆标志	进出线口螺纹	适用电缆外径(φ mm)
BDN58-1500/9 II 型	1500	9	AC220V 50Hz	Exd II BT4	G3/4	10~15
BDN58-2000/11 II 型	2000	11				
BDN58-2500/13 II 型	2500	13				

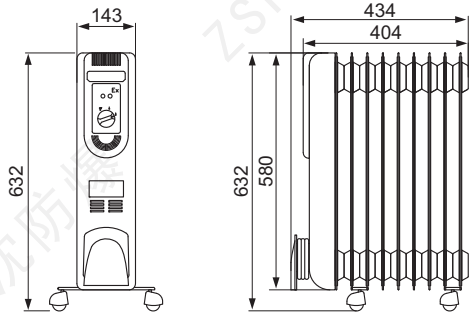
产品特点

- ◆ 适用在50Hz、220V电路中作冬季取暖或改善低温工作环境之用。
- ◆ 移动式设备，可根据实际环境放置。
- ◆ 装有温控器，可控制调节温度。
- ◆ 电缆布线。
- ◆ 符合GB3836-2000,IEC60079标准要求。

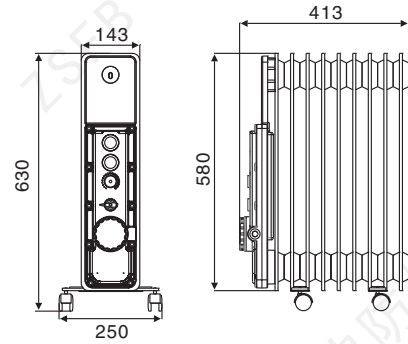
订货须知

- ◆ 按照产品型号规格说明逐条选择并注明所用产品类型。
例如：需要 防爆电热油汀2000W、II型， 则产品型号规格为BDN58-2000/11 II型。

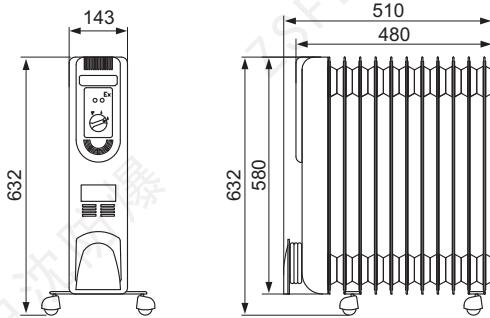
外形安装尺寸



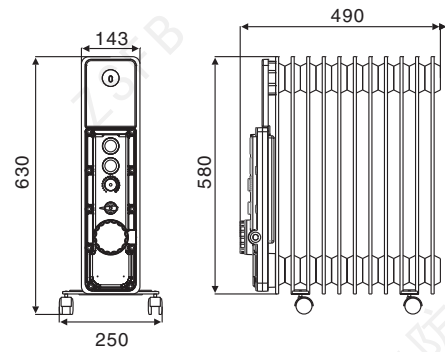
BDN58-1500/9 I型



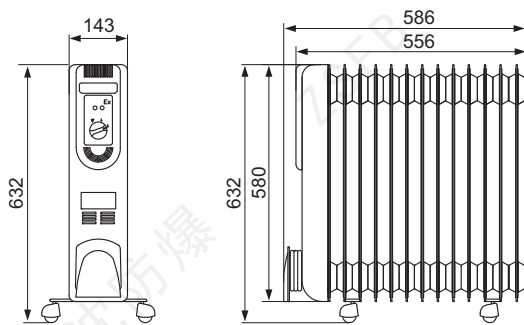
BDN58-1500/9 II型



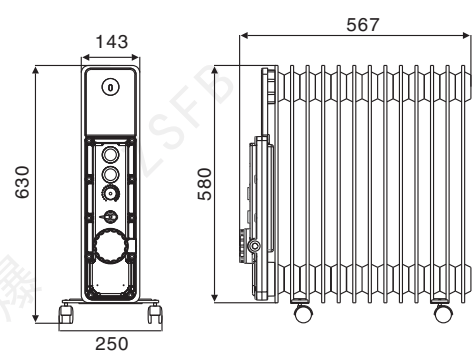
BDN58-2000/11 I型



BDN58-2000/11 II型



BDN58-2500/13 I型



BDN58-2500/13 II型